

NEW

～マイクロバランスへの挑戦～

balanサブル焼きばめホルダ

刃物装着後のアンバランスを付属のスクリューにて調整可能

HSK100



超高速切削

HSK63

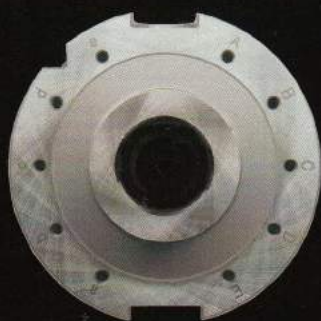


※付属品を除いた本体のみをあらかじめバランスをとっています

HSK100 20,000rpm G1.5以下

HSK63 30,000rpm G1.5以下

※刃物をシュリンクした後にも調整スクリューにてアフターバランスが可能です



調整スクリュー



※当製品は、弊社米国子会社Lyndex-Nikkenが、**LYNDEX** ブランドで米国航空機ユーザに対して、すでに多くの納入実績を持っています

NIKKEN 株式会社日研工作所

〒574-0023 大阪府大東市南新田1丁目5番1号
TEL(072)869-5810 FAX(072)869-6210
<http://www.nikken-kosakusho.co.jp>

JIMTOF 2016
西2ホール 小間番号 W2005

バランスブル焼きばめホルダ寸法表

HSK

(mm)

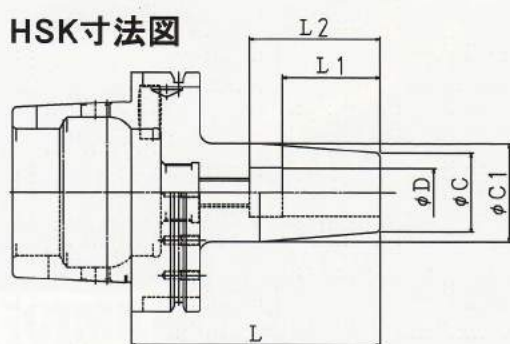
テーパ	Code No.	ϕD	L	L1	L2	ϕC	$\phi C1$	Back-up Screw
HSK63A	HSK 63A-SF12- 90B-LY	12	90	36	47	24	32	M10
	HSK 63A-SF16- 95B-LY	16	95	39	50	27	34	M12
	HSK 63A-SF20-100B-LY	20	100	41	52	33	42	M16
	HSK 63A-SF25-115B-LY	25	115	47	58	44	53	M16
HSK80F	HSK 80F-SF12- 80B-LY	12	80	36	47	24	31	M 8
	HSK 80F-SF16- 80B-LY	16	80	39	50	27	34	M 8
	HSK 80F-SF20- 90B-LY	20	90	41	52	33	42	M 8
	HSK 80F-SF25-100B-LY	25	100	47	58	44	53	M 8
HSK100A	HSK100A-SF12- 95B-LY	12	95	36	47	24	32	M10
	HSK100A-SF12-160B-LY	12	160	36	47	24	32	M10
	HSK100A-SF16-100B-LY	16	100	39	50	27	34	M12
	HSK100A-SF16-160B-LY	16	160	39	50	27	34	M12
	HSK100A-SF20-105B-LY	20	105	41	52	33	42	M16
	HSK100A-SF20-160B-LY	20	160	41	52	33	42	M16
	HSK100A-SF25-115B-LY	25	115	47	58	44	53	M16
	HSK100A-SF25-160B-LY	25	160	47	58	44	53	M16

NBT

(mm)

テーパ	Code No.	ϕD	L	L1	L2	ϕC	$\phi C1$	Back-up Screw
NBT40	NBT40-SF12- 90B-LY	12	90	36	47	24	32	M10
	NBT40-SF16- 90B-LY	16	90	39	50	27	34	M12
	NBT40-SF20- 90B-LY	20	90	41	52	33	41	M16
	NBT40-SF25-100B-LY	25	100	47	58	44	52	M16
NBT50	NBT50-SF12-100B-LY	12	100	36	47	24	32	M10
	NBT50-SF12-160B-LY	12	160	36	47	24	32	M10
	NBT50-SF16-100B-LY	16	100	39	50	27	34	M12
	NBT50-SF16-160B-LY	16	160	39	50	27	34	M12
	NBT50-SF20-100B-LY	20	100	41	52	33	41	M16
	NBT50-SF20-160B-LY	20	160	41	52	33	42	M16
	NBT50-SF25-100B-LY	25	100	47	58	44	52	M16
	NBT50-SF25-160B-LY	25	160	47	58	44	53	M16

HSK寸法図



NBT寸法図

