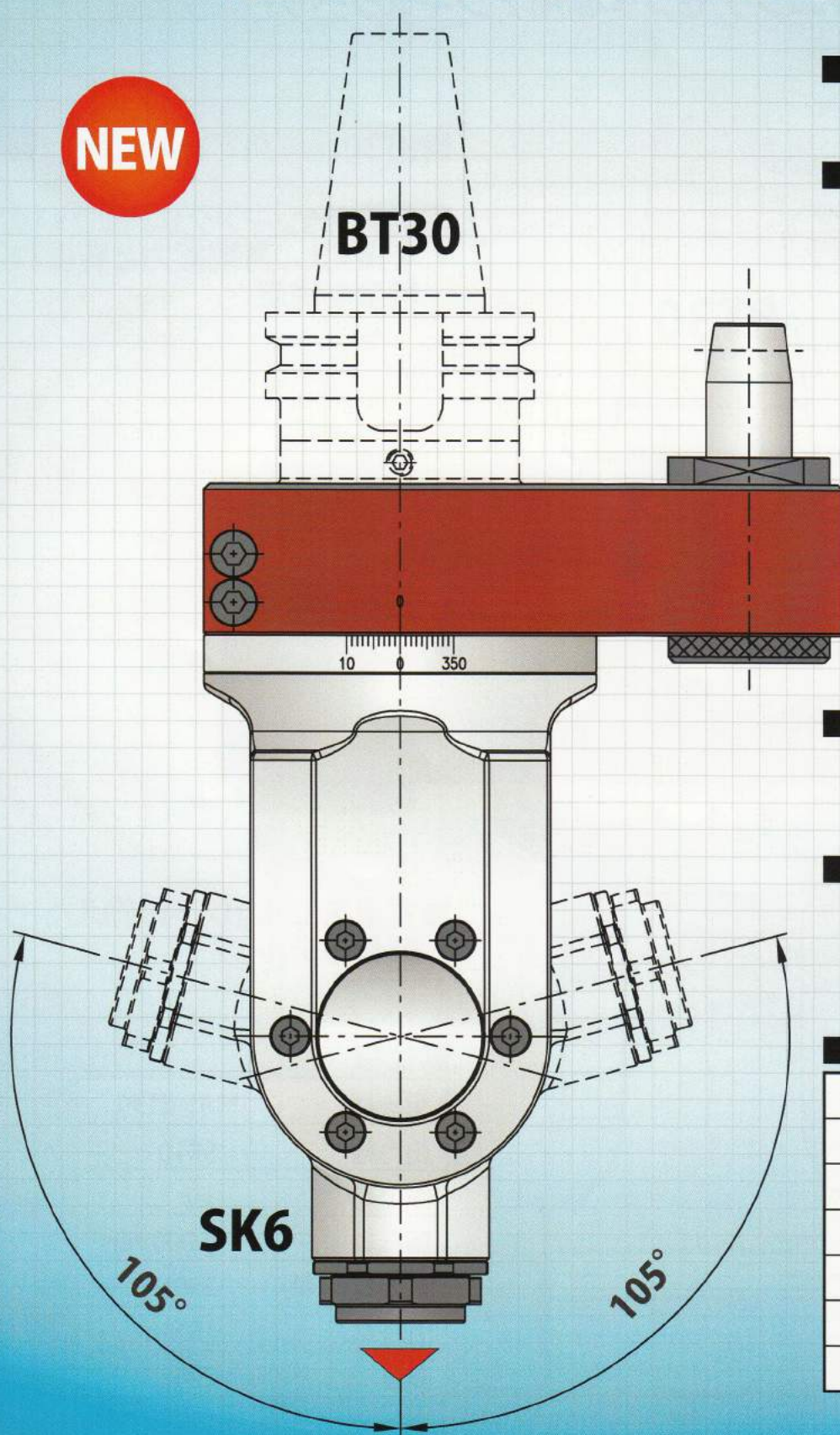


BT30 ANGULAR HEAD

小型マシニングセンタ専用アンギュラヘッド

NEW



■BT30機専用アンギュラヘッド

■ $\pm 105^\circ$ 間で任意のポジションにヘッド角度が調整可能

■刃具チャッキングに日研SK6を採用し、高把握力と高振れ精度を実現

■重量を3.0kg以下に抑えた軽量モデル

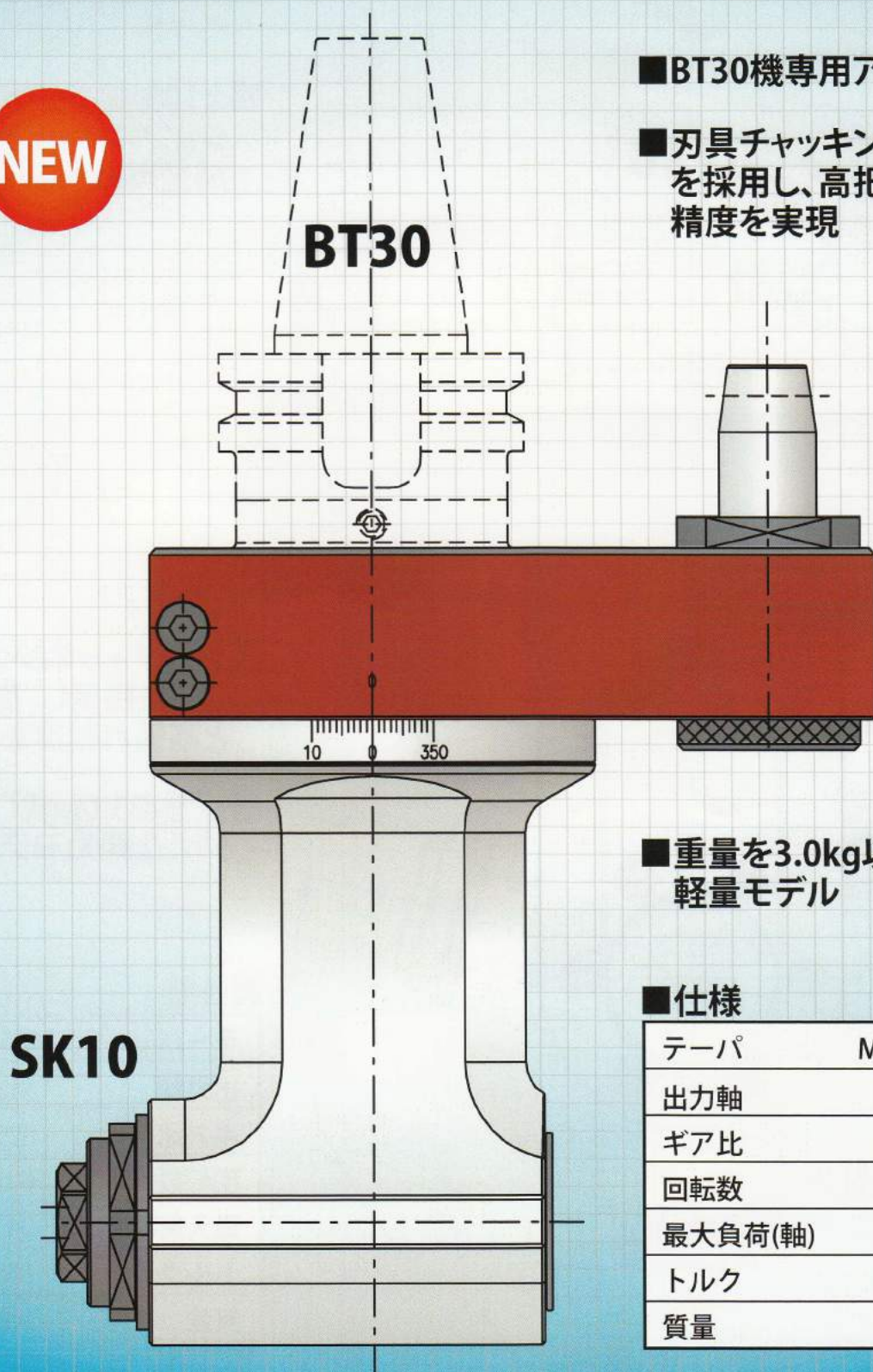
■仕様

テーパ	MAS BT30
出力軸	SK6
ギア比	1.5:1
回転数	6.000min ⁻¹
最大負荷(軸)	215N
トルク	8Nm
質量	2.8kg

BT30 ANGULAR HEAD

小型マシニングセンタ専用アンギュラヘッド

NEW



■BT30機専用アンギュラヘッド

■刃具チャッキングに日研SK10を採用し、高把握力と高振れ精度を実現

■重量を3.0kg以下に抑えた軽量モデル

■仕様

テーパ	MAS BT30
出力軸	SK10
ギア比	1:1
回転数	8.000min ⁻¹
最大負荷(軸)	250N
トルク	15Nm
質量	2.9kg