

拝啓、貴社益々ご清栄のこととお喜び申し上げます。

平素はDIAEDGE製品に格別のご愛顧を賜り、厚く御礼申し上げます。
この度、下記日時にて切削加工における技術講習会を企画致しました。
ご多忙とは存じますが、是非ともご参加賜りますようお願い申し上げます。
敬具

日時：2024年9月19日（木）

受付開始 18:00

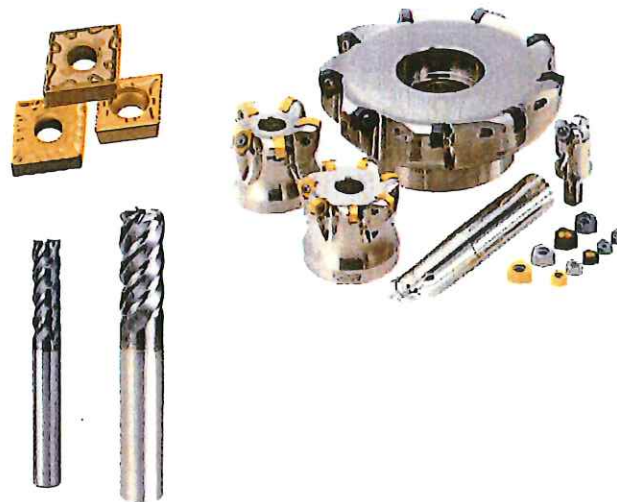
講習時間 18:30～20:00

会場：とちぎ福祉プラザ 第二研修室

〒320-8508

栃木県宇都宮市若草1丁目10番6号

TEL：028-621-2940



【講習内容】

1) 切削加工のトラブルシューティング

切削加工全般(旋削/フライス/エンドミル/穴あけ)における
トラブル解決方法を解説します。

2) 最新の加工ソリューション (切削加工全般)

デジタルソリューション活用による様々な課題解決事例をご紹介します。

☆当日はお弁当を用意しております。

☆お申込み方法：QRコード又は申込書を弊社へFAX頂くか特約店様
へお渡し願います。

☆QRコードよりお申し込みの際はFAX送信不要です。

お申込み用QRコード



参加申込書 24.9.19 栃木県宇都宮市開催

三菱マテリアル(株) 小山営業所 行

■FAX 0285-25-8381

貴社名：

ご住所：

ご連絡先：

参加者ご氏名：

購入先特約店：

申込み締切日9月12日(木)

※定員に達し次第募集締切となります。どうぞお早めにお申し込みください。

三菱マテリアル株式会社 加工事業カンパニー

営業本部 国内営業部

北海道・東北・上信越ブロック 小山営業所

TEL：0285-25-8380

担当：野口、瀧

拝啓、貴社益々ご清栄のこととお喜び申し上げます。

平素はDIAEDGE製品に格別のご愛顧を賜り、厚く御礼申し上げます。
この度、下記日時にて切削加工における技術講習会を企画致しました。
ご多忙とは存じますが、是非ともご参加賜りますようお願い申し上げます。
敬具

日時：2024年9月18日（水）

受付開始 17:30

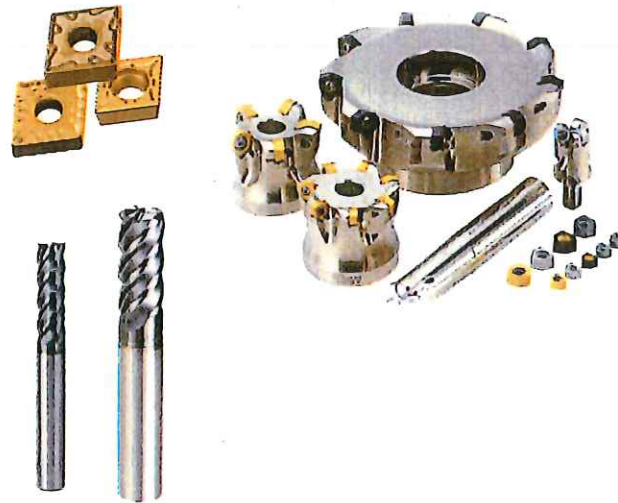
講習時間 18:00～19:30

会場：ワークプラザ勝田 大会議室

〒312-0052

茨城県ひたちなか市東石川1279

TEL：029-275-8000



【講習内容】

1) 切削加工のトラブルシューティング

切削加工全般(旋削/フライス/エンドミル/穴あけ)における
トラブル解決方法を解説します。

2) 最新の加工ソリューション (切削加工全般)

デジタルソリューション活用による様々な課題解決事例をご紹介します。

☆当日はお弁当を用意しております。

☆お申込み方法：QRコード又は申込書を弊社へFAX頂くか特約店様
へお渡し願います。

☆QRコードよりお申し込みの際はFAX送信不要です。

お申込み用QRコード



参加申込書 24.9.18茨城県ひたちなか市開催 三菱マテリアル(株) 小山営業所 行
■FAX 0285-25-8381

貴社名：

ご住所：

ご連絡先：

参加者ご氏名：

購入先特約店：

申込み締切日9月11日(水)

※定員に達し次第募集締切となります。どうぞお早めにお申し込みください。

三菱マテリアル株式会社 加工事業カンパニー
営業本部 国内営業部
北海道・東北・上信越ブロック 小山営業所

TEL：0285-25-8380 担当：野口、瀧